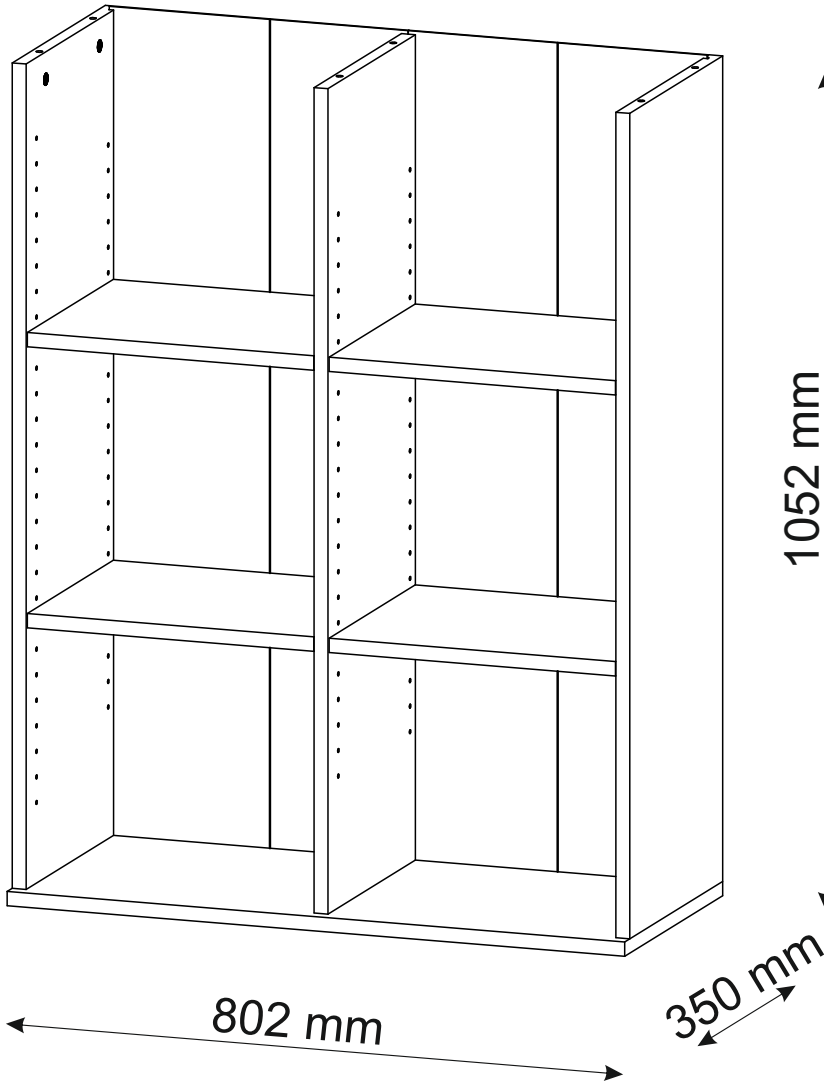
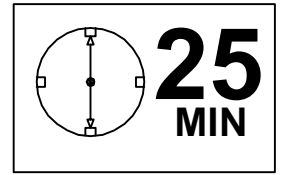
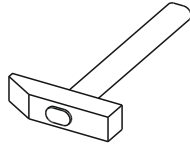
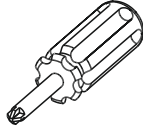
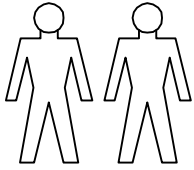
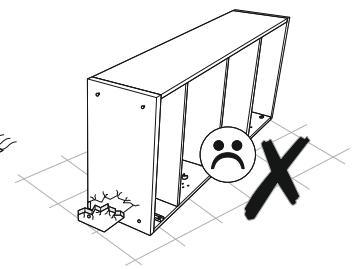
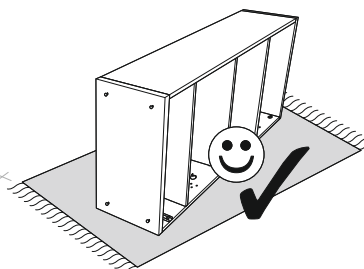
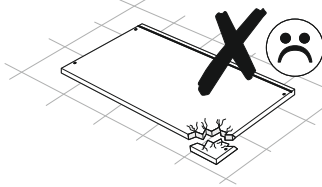
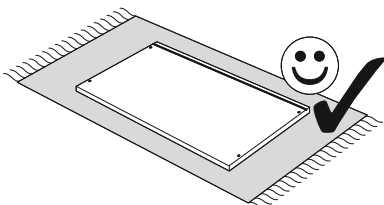
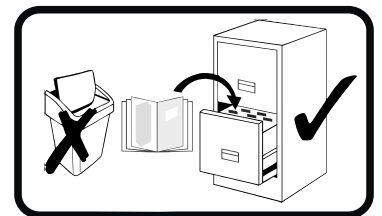
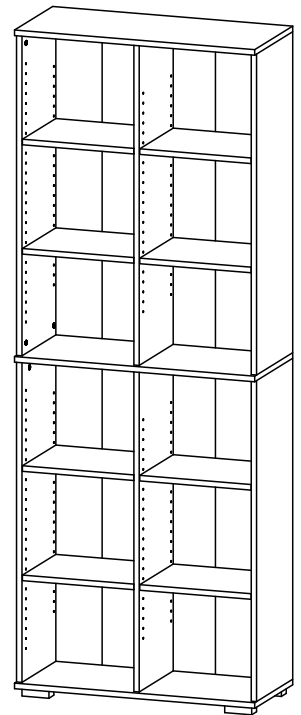



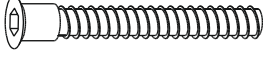
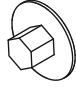



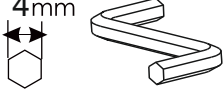


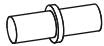
# MUTATIO - Unterschrank

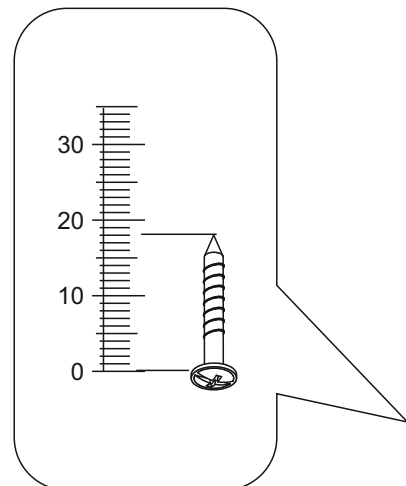
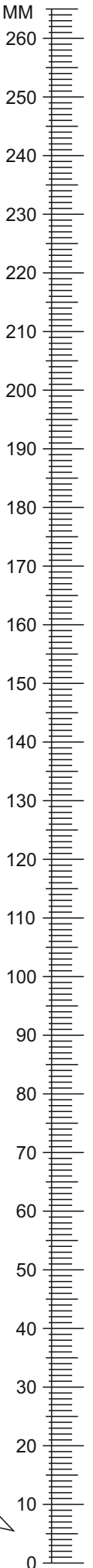


**option**

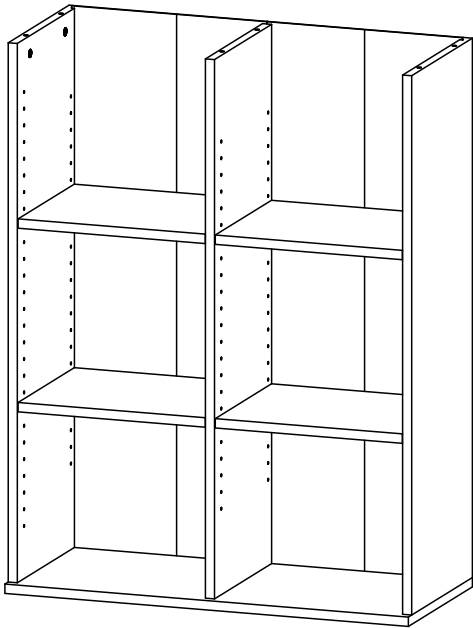



# MUTATIO - Unterschrank

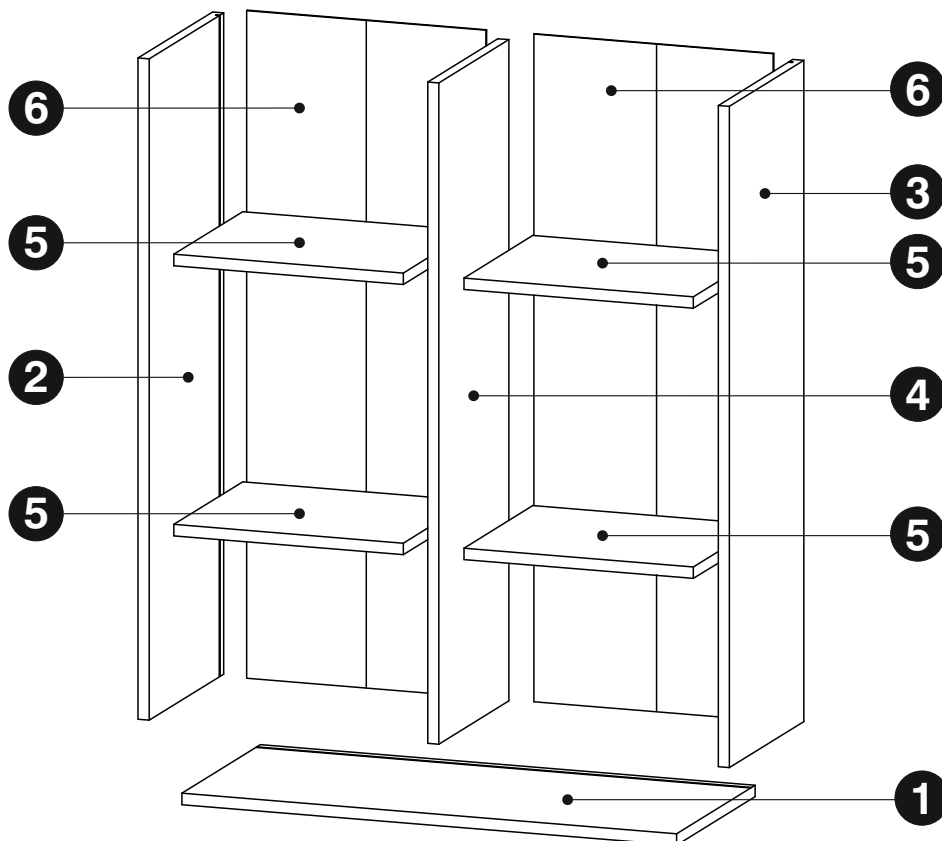
<b>A0</b> 8 x 30mm <b>x6</b> 	<b>B1</b> 7 x 50 mm <b>x6</b> 	<b>C0</b> <b>x6</b> 
<b>C1</b> <b>x6</b> 18mm 	<b>C2</b> <b>x6</b> 	<b>D0</b> 3 x 15 mm <b>x13</b> 
<b>K</b> 4mm <b>x1</b> 	<b>M1</b> <b>x8</b> 	<b>M3</b> <b>x5</b> 
<b>Q0</b> <b>x16</b> 		

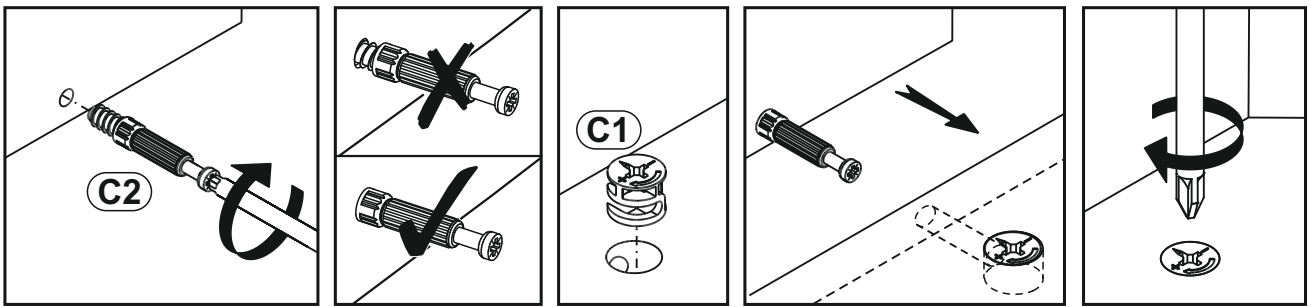


# MUTATIO- Unterschrank



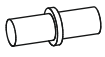


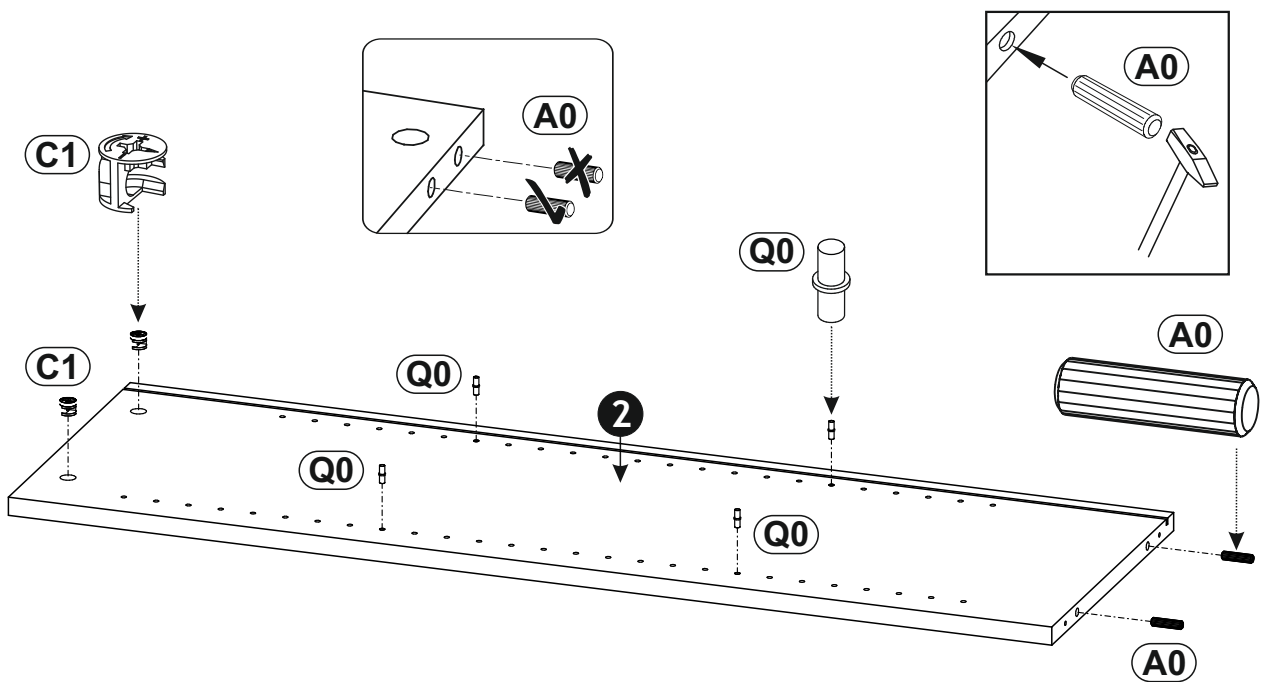
<b>1</b>	802	350	18	x1	1/1
<b>2</b>	1034	332	18	x1	1/1
<b>3</b>	1034	332	18	x1	1/1
<b>4</b>	1034	312	18	x1	1/1
<b>5</b>	372	307	18	x4	1/1
<b>6</b>	1044	387	3	x2	1/1
					1/1





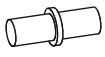


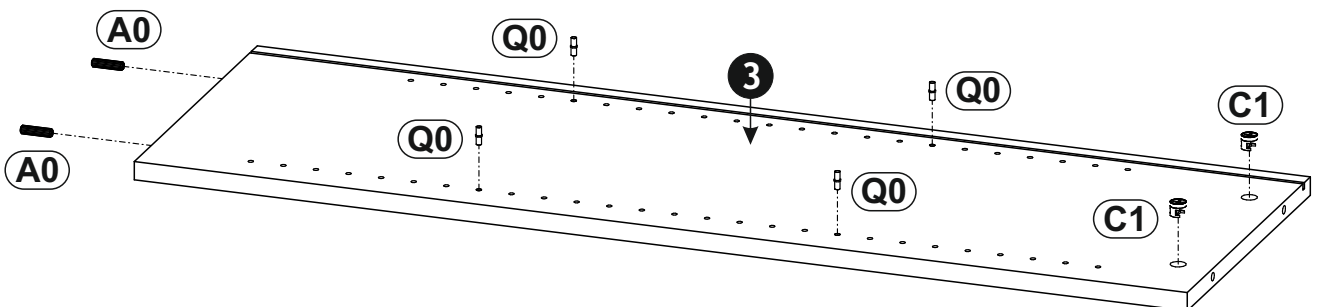
**1** ▶

<b>A0</b>	8 x 30mm	<b>x2</b>	<b>C1</b>		<b>x2</b>	<b>Q0</b>		<b>x4</b>
				18mm				

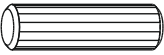




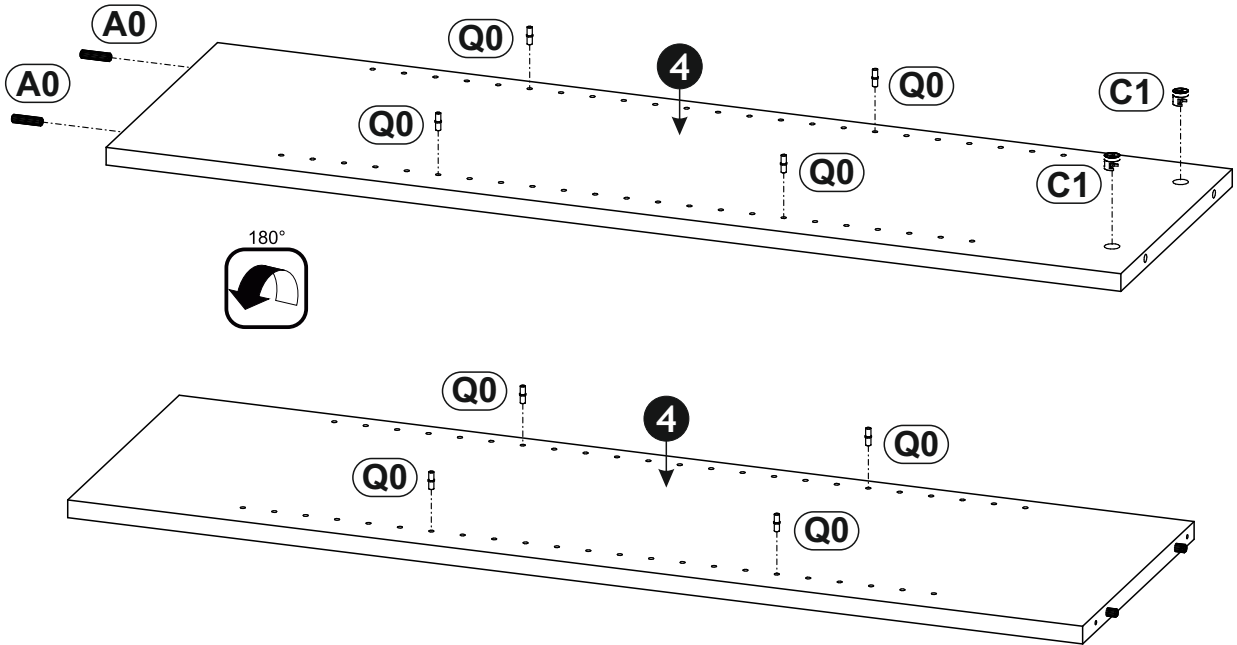
**2** ▶

<b>A0</b>	8 x 30mm	<b>x2</b>	<b>C1</b>		<b>x2</b>	<b>Q0</b>		<b>x4</b>
				18mm				


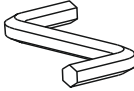


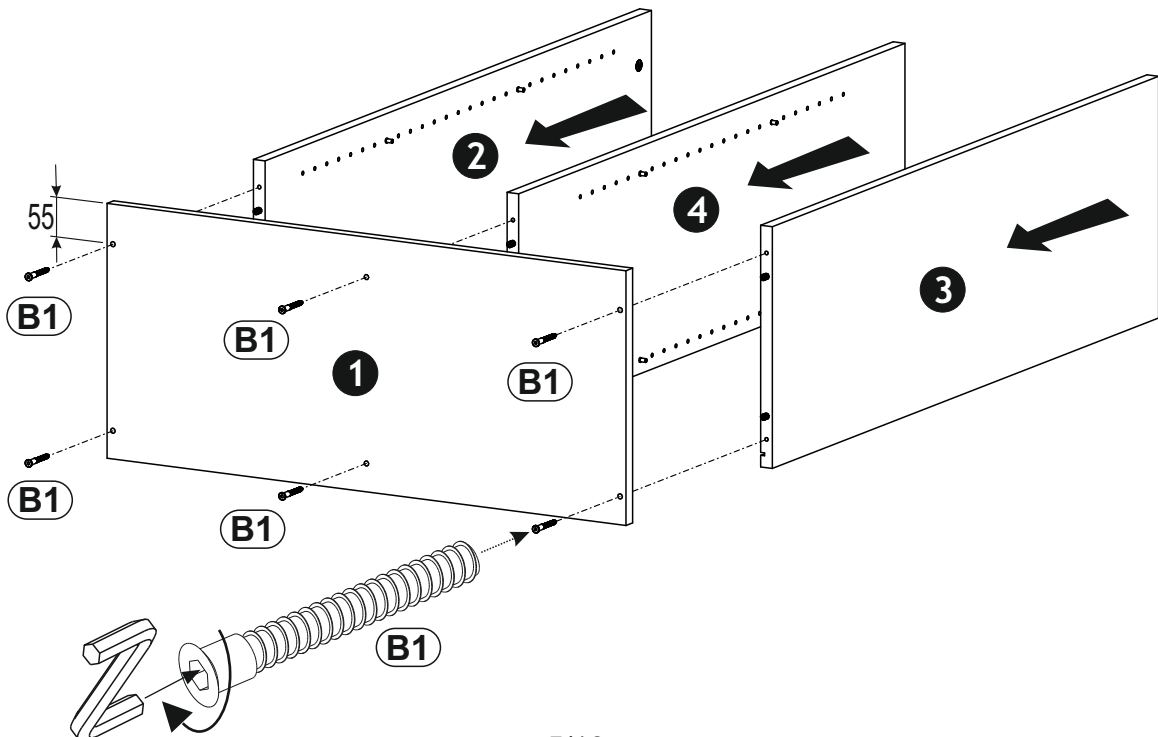
3 ▶

<b>A0</b> 8 x 30mm 	<b>x2</b>	<b>C1</b> 18mm 	<b>x2</b>	<b>Q0</b> 	<b>x8</b>
--	-----------	--	-----------	--	-----------

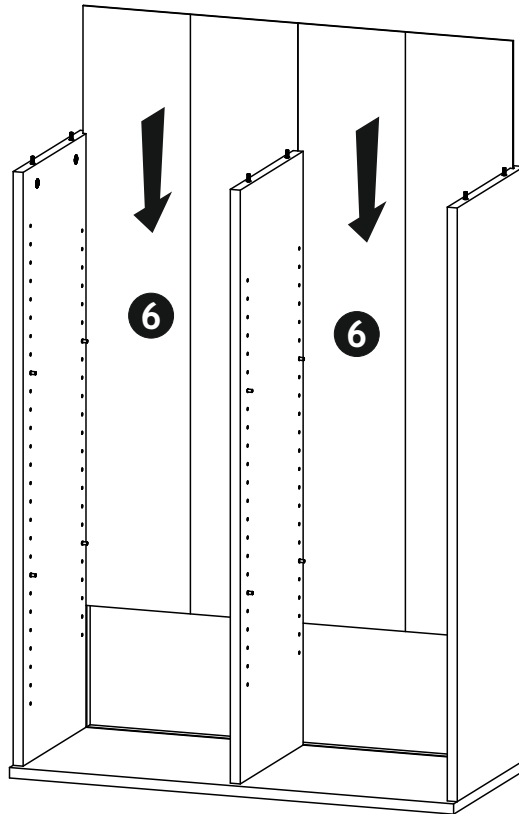


4 ▶

<b>B1</b> 7 x 50 mm 	<b>x6</b>	<b>K</b> 4mm 	<b>x1</b>
---	-----------	---	-----------



5 ▶



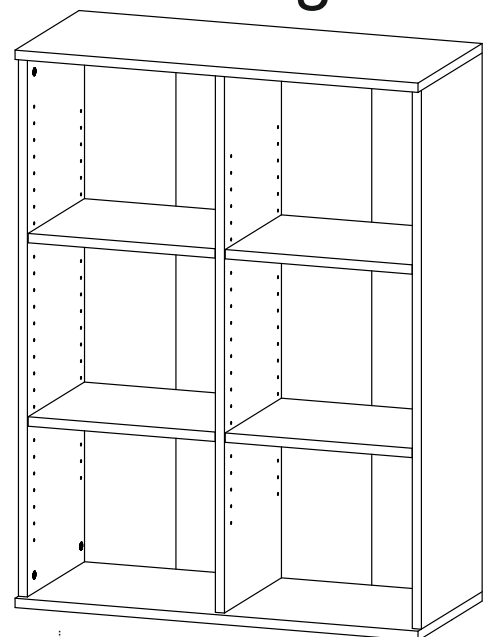
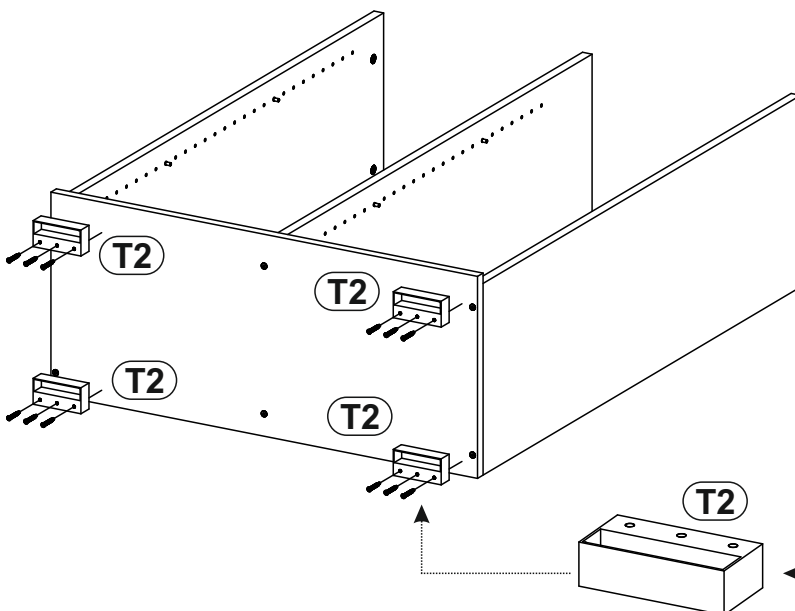
# option

6 ▶

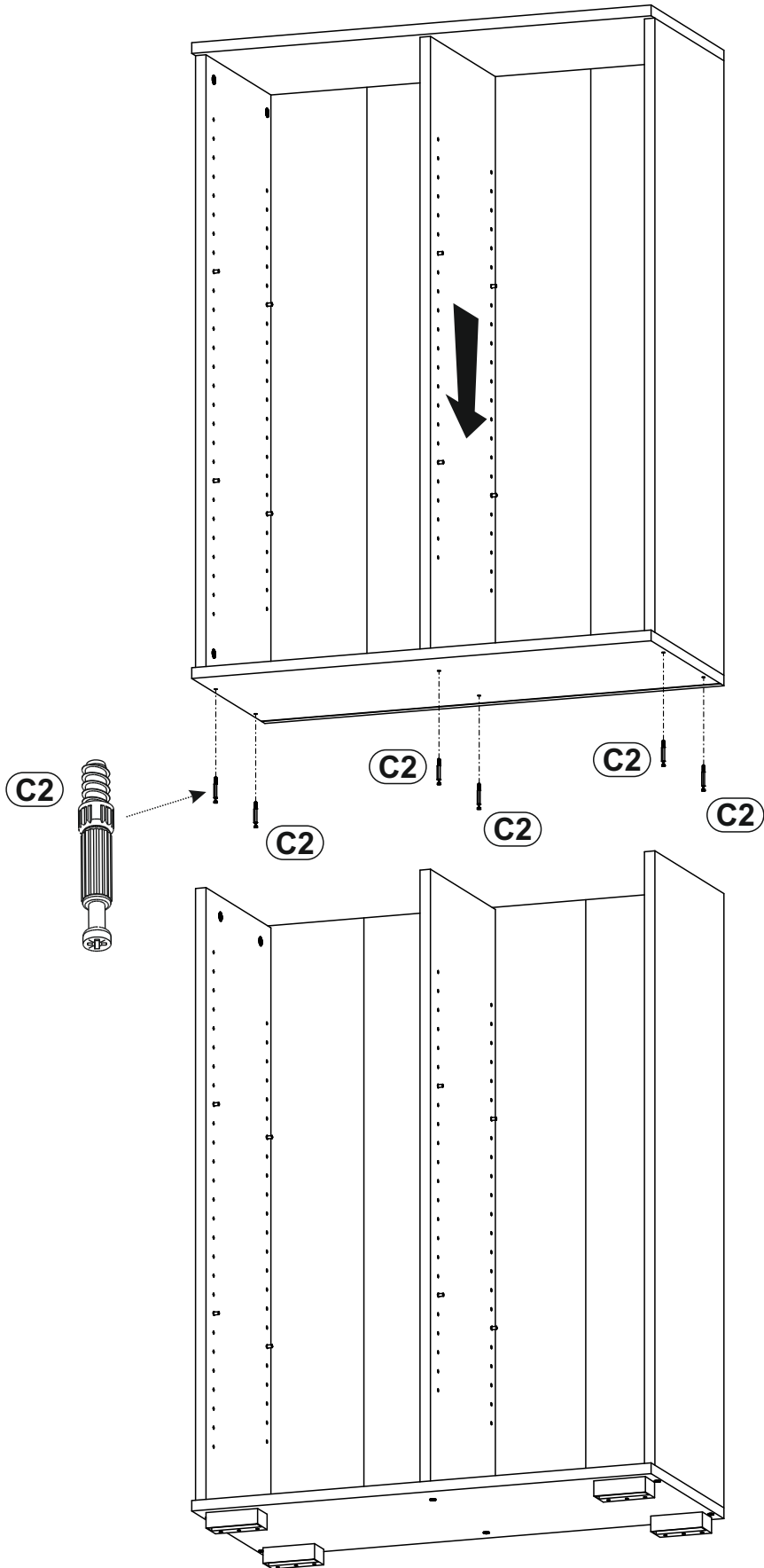
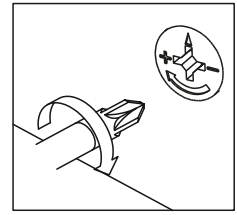
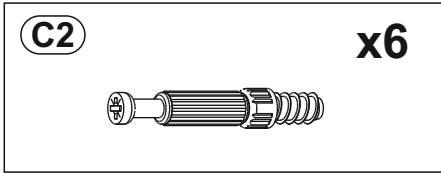
<b>D14</b>	4 x 35 mm	<b>x12</b>	<b>T2</b>	<b>x4</b>
------------	-----------	------------	-----------	-----------




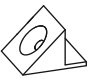
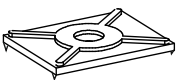
Regal

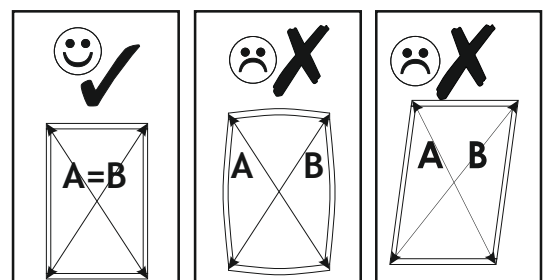
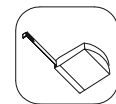
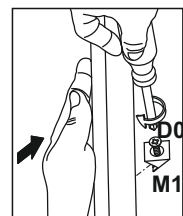
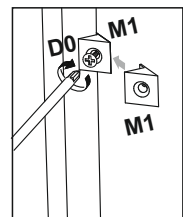
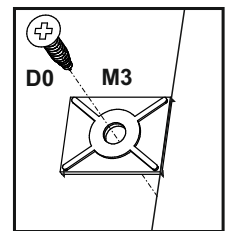
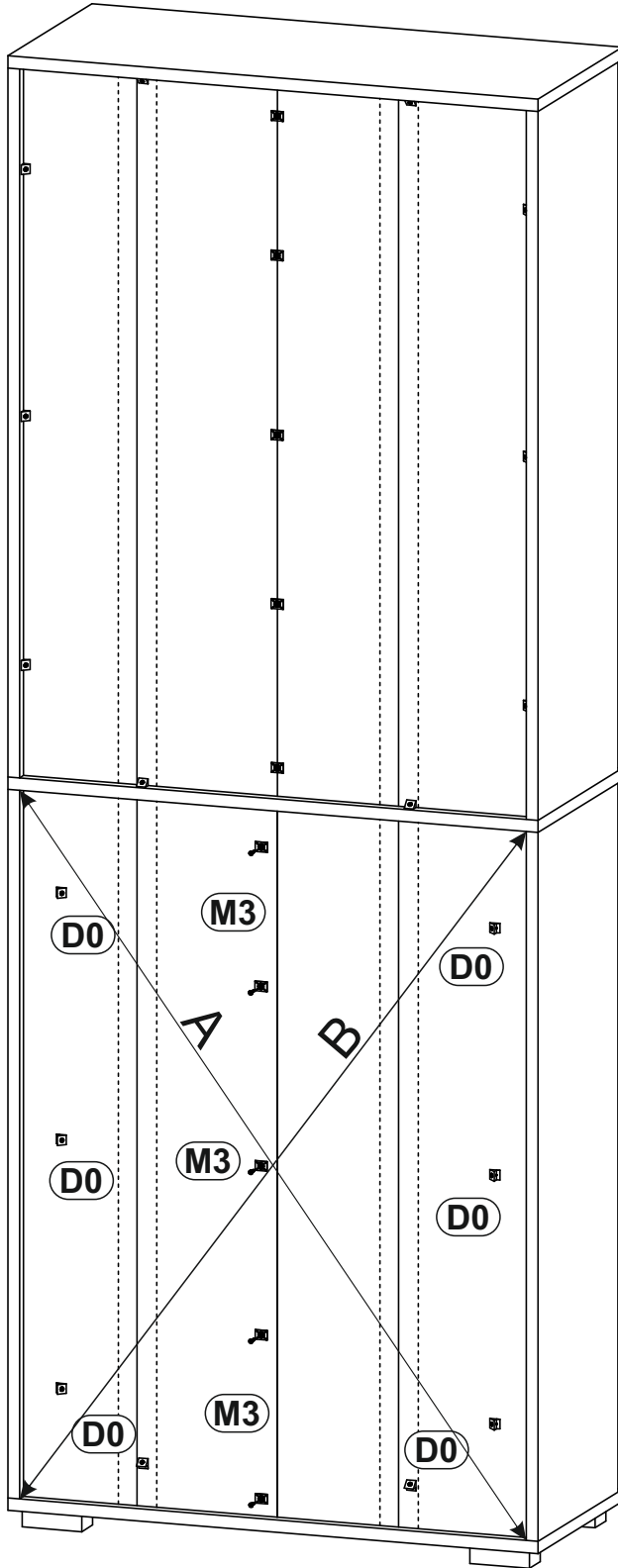


7 ▶



# 7

<p><b>(D0)</b> 3 x 15 mm <b>x15</b></p> 	<p><b>(M1)</b> <b>x10</b></p> 	<p><b>(M3)</b> <b>x5</b></p> 
---	---	--





8 ▶

