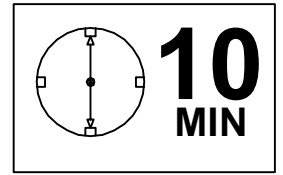
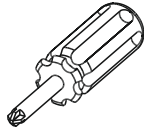
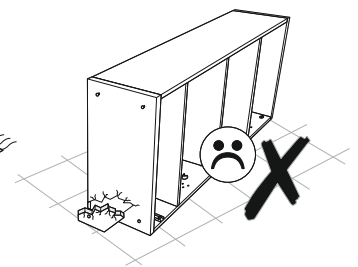
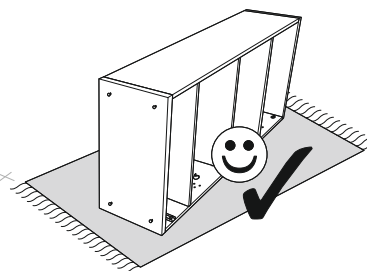
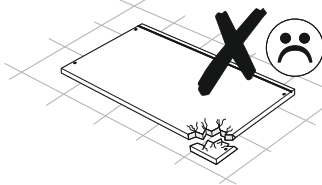
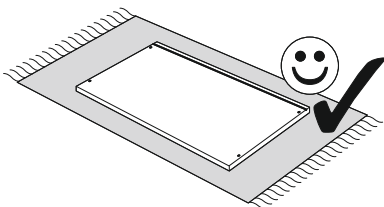
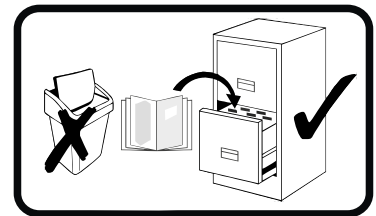
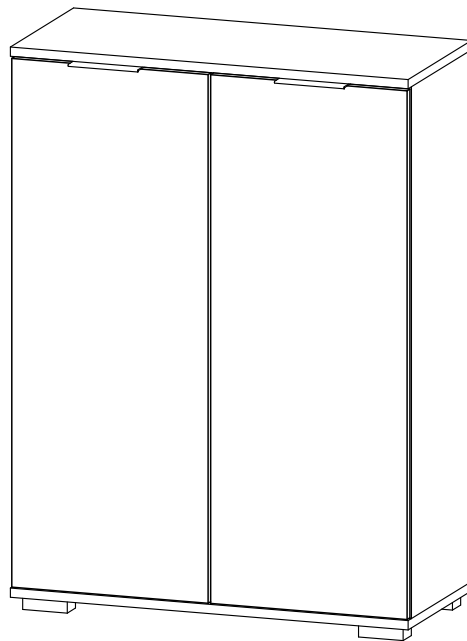


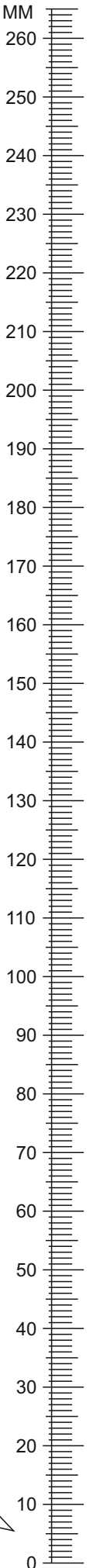
# MOTATIO - Fronten

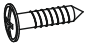
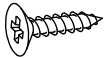
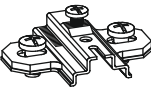
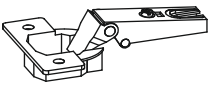





## OPTION

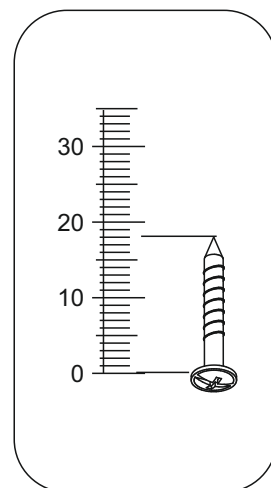


# MOTATIO - Fronten


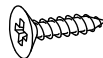
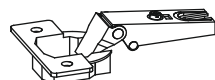




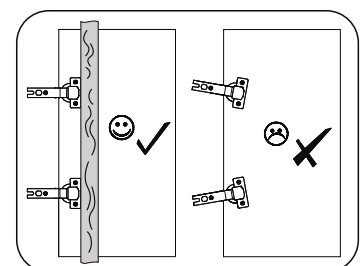
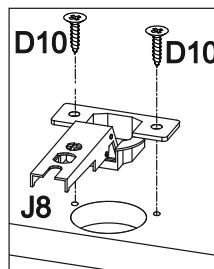
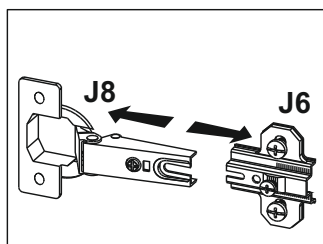
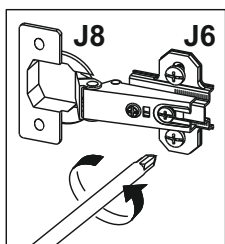
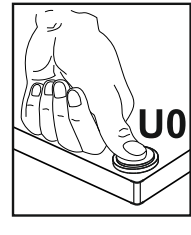
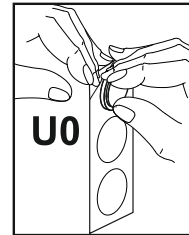
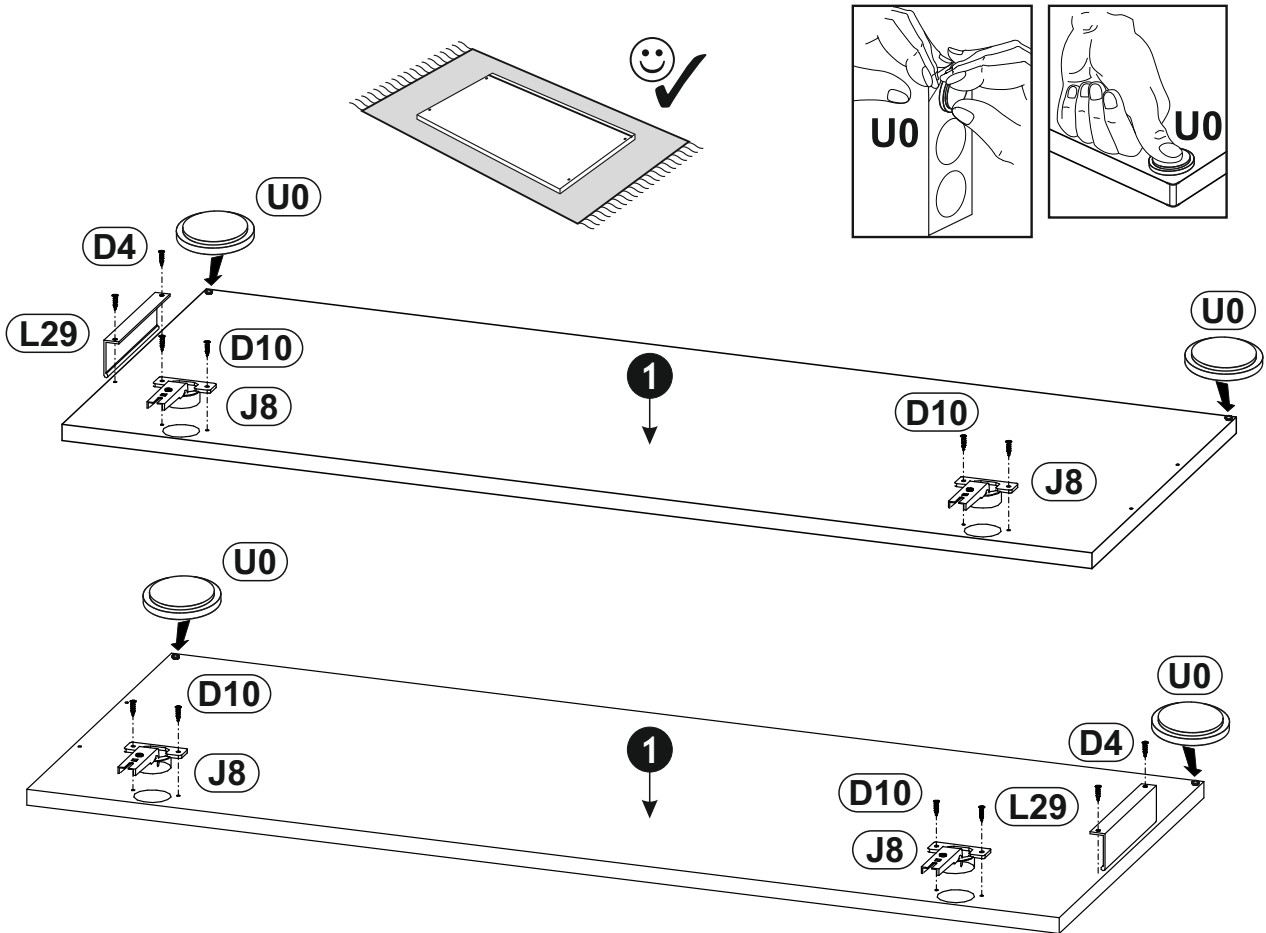
<b>D4</b> 3,5 x 18 mm <b>x4</b> 	<b>D10</b> 4 x 16 mm <b>x8</b> 	<b>J6</b> <b>x4</b> 
<b>J8</b> <b>x4</b> 	<b>L29</b> <b>x2</b> 	<b>U0</b> <b>x4</b> 

<b>1</b> 	396	1028	16	x2	1/1
					1/1

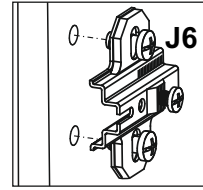
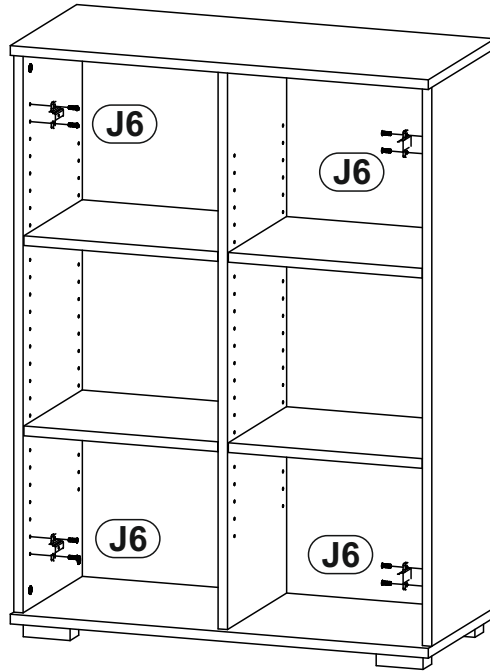
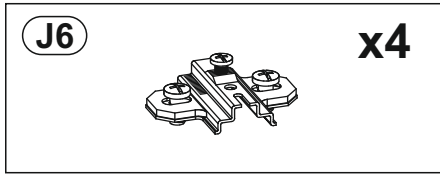


1 ▶

<b>D4</b> 3,5 x 18 mm <b>x4</b> 	<b>D10</b> 4 x 16 mm <b>x8</b> 	<b>J8</b>  <b>x4</b>
<b>L29</b>  <b>x2</b>	<b>U0</b>  <b>x4</b>	



2 ▶



3 ▶

