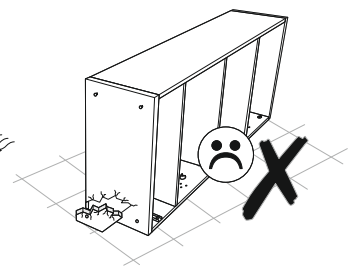
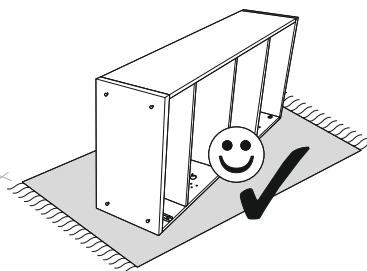
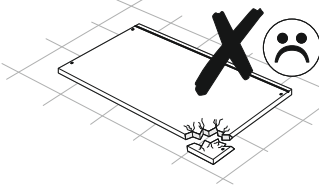
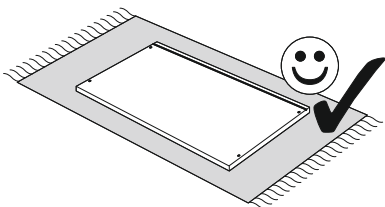
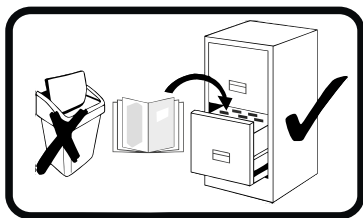
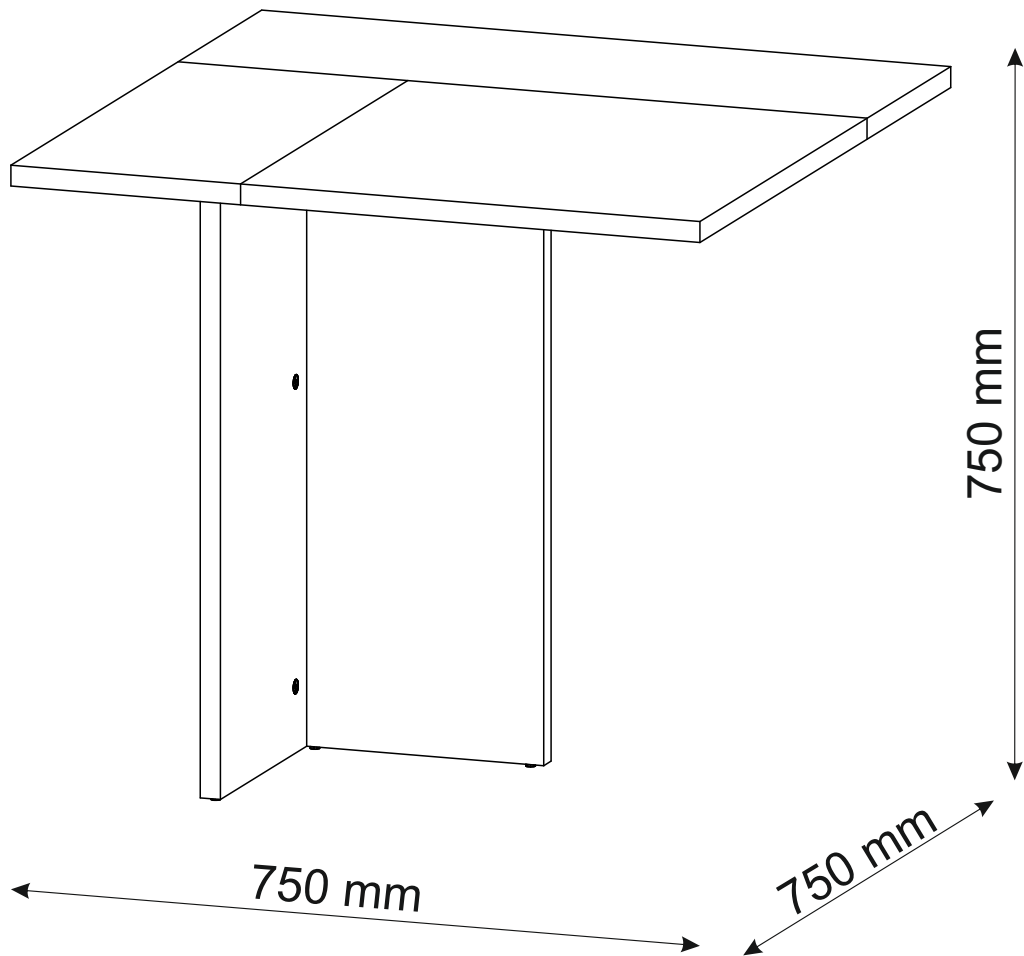
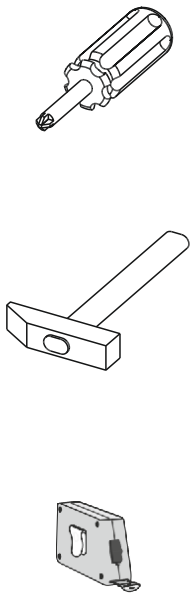
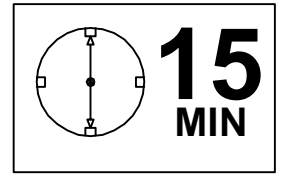
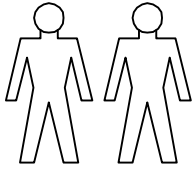

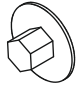


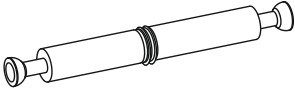
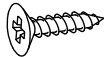
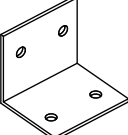
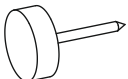
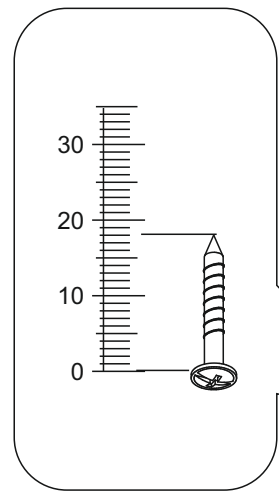
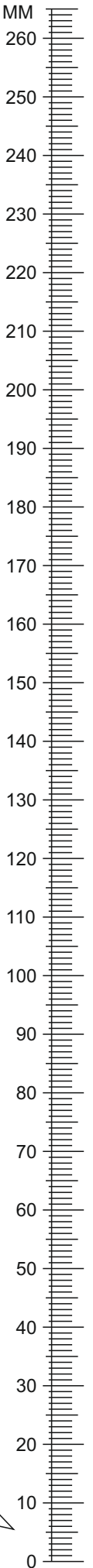


# MUTATIO - Ecke

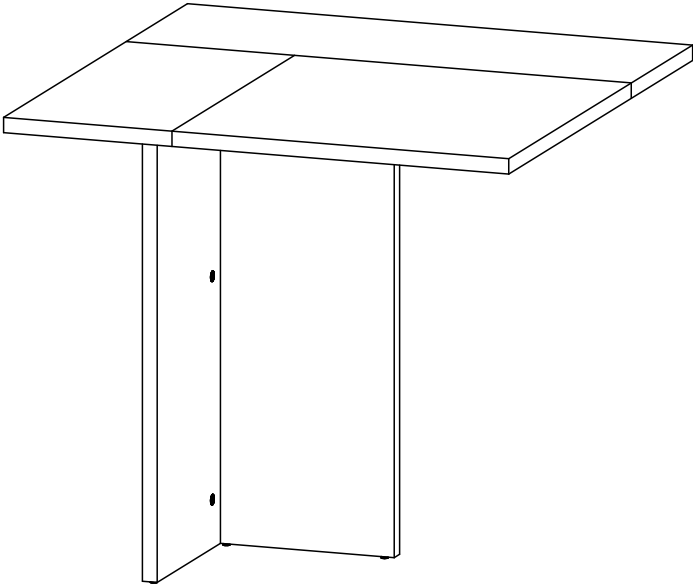



# MUTATIO - Ecke

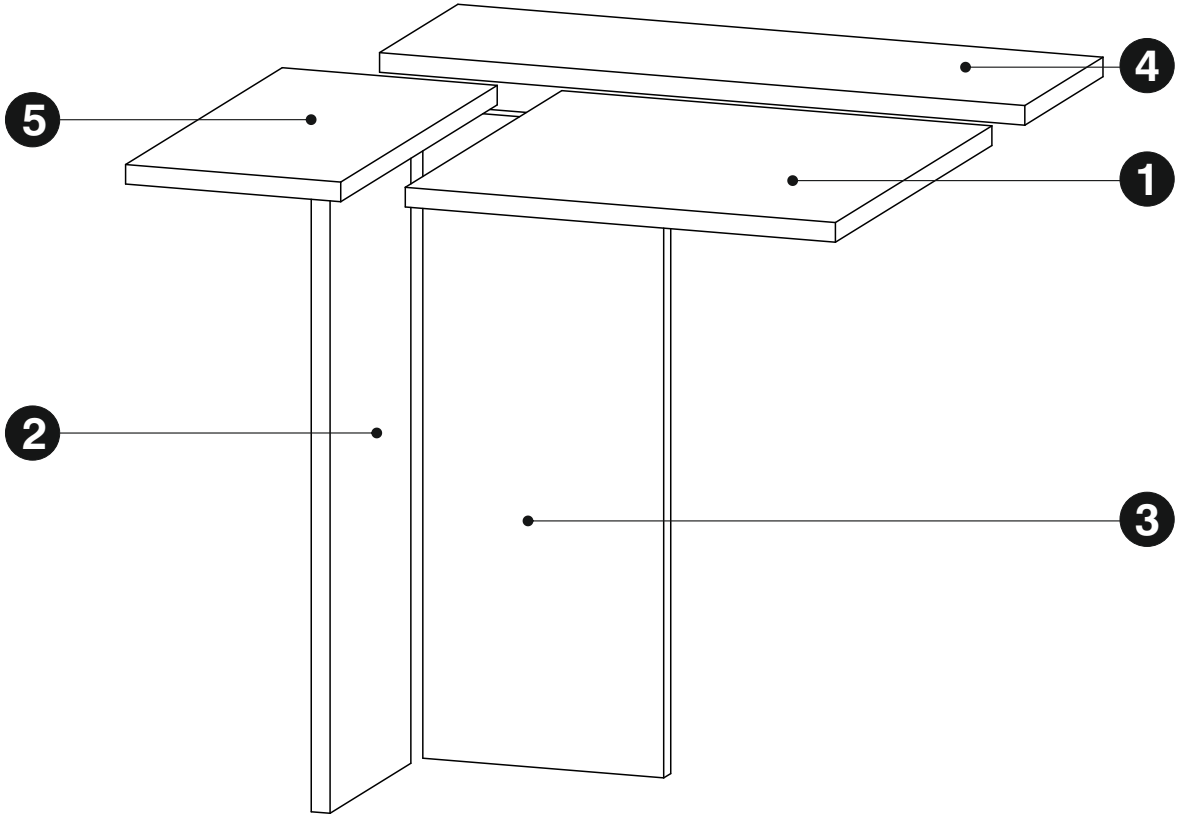
<b>A0</b> 8 x 30mm 	<b>C0</b> 	<b>C1</b> 18mm 
<b>C2</b> 	<b>C5</b> 	<b>D10</b> 4 x 16 mm 
<b>P2</b> 	<b>T3</b> 	

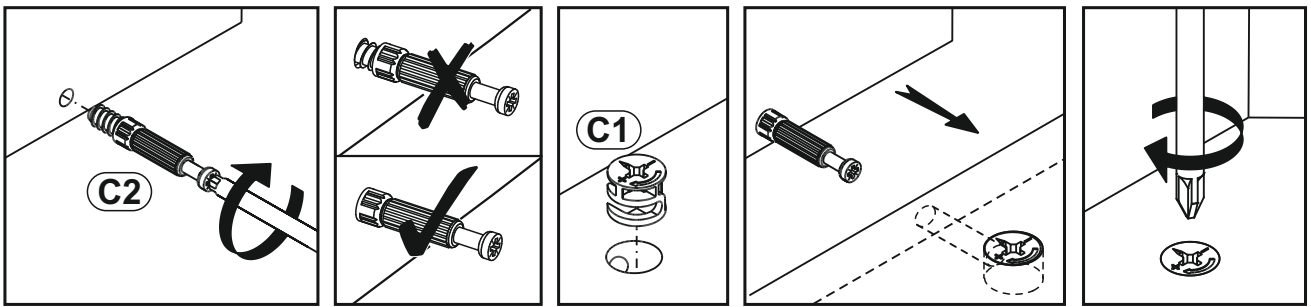


# MUTATIO - Ecke




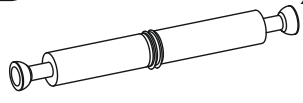


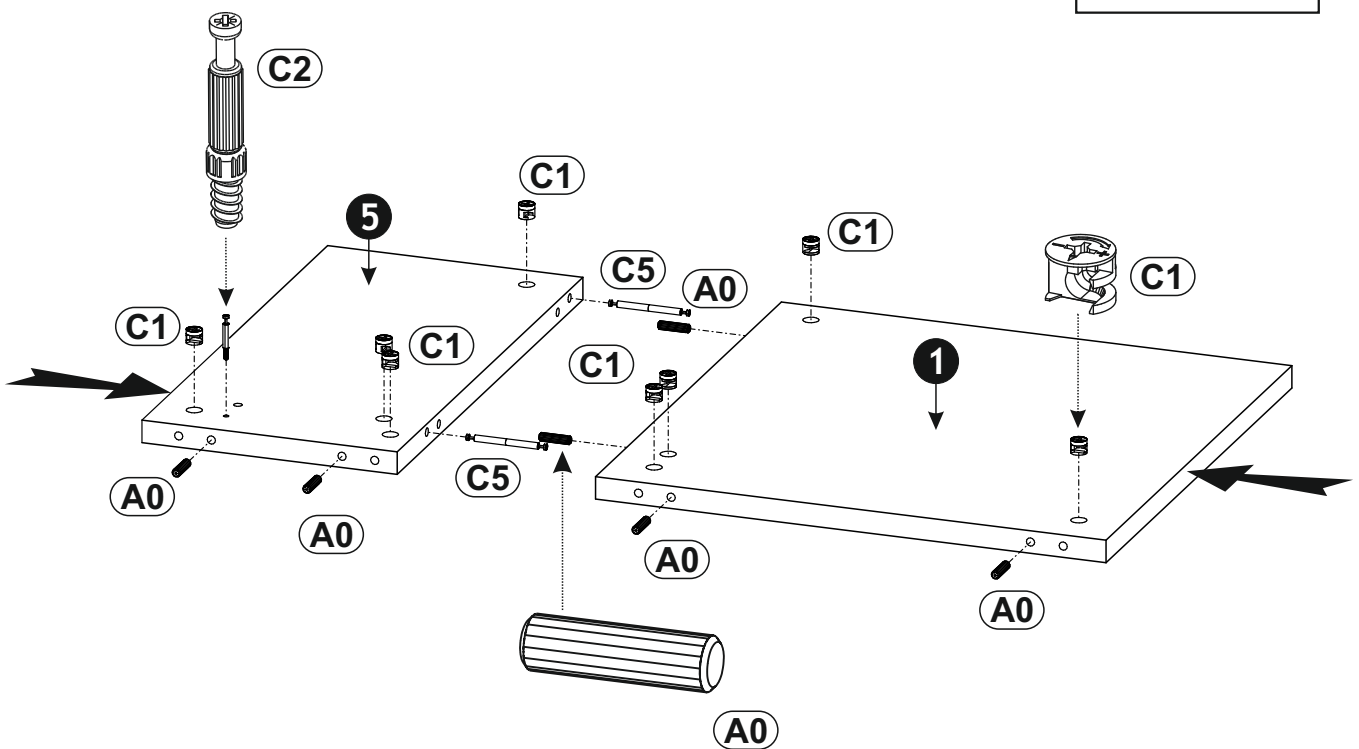
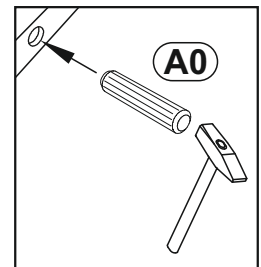
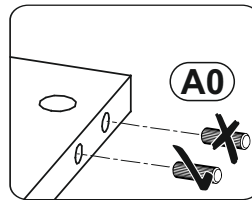
<b>1</b>	500	500	22	x1	1/2
<b>2</b>	728	258	22	x1	1/2
<b>3</b>	728	280	22	x1	1/2
<b>4</b>	750	250	22	x1	2/2
<b>5</b>	500	250	22	x1	2/2
					1/2




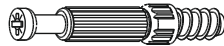
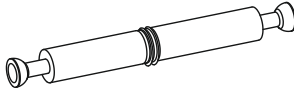


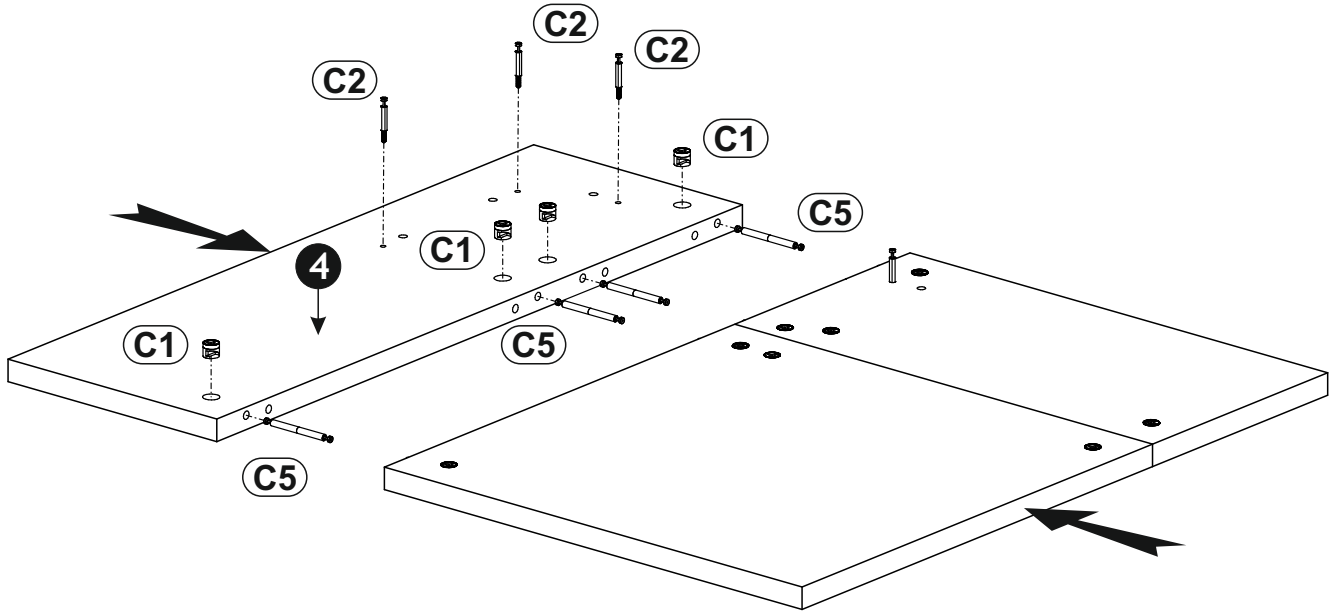
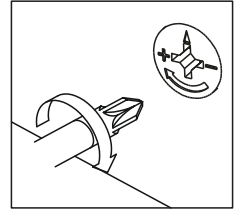
1 ▶

<p><b>A0</b> 8 x 30mm <b>x6</b></p> 	<p><b>C1</b> 18mm <b>x8</b></p> 	<p><b>C2</b> <b>x1</b></p> 
<p><b>C5</b> <b>x2</b></p> 		

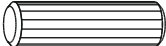


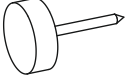


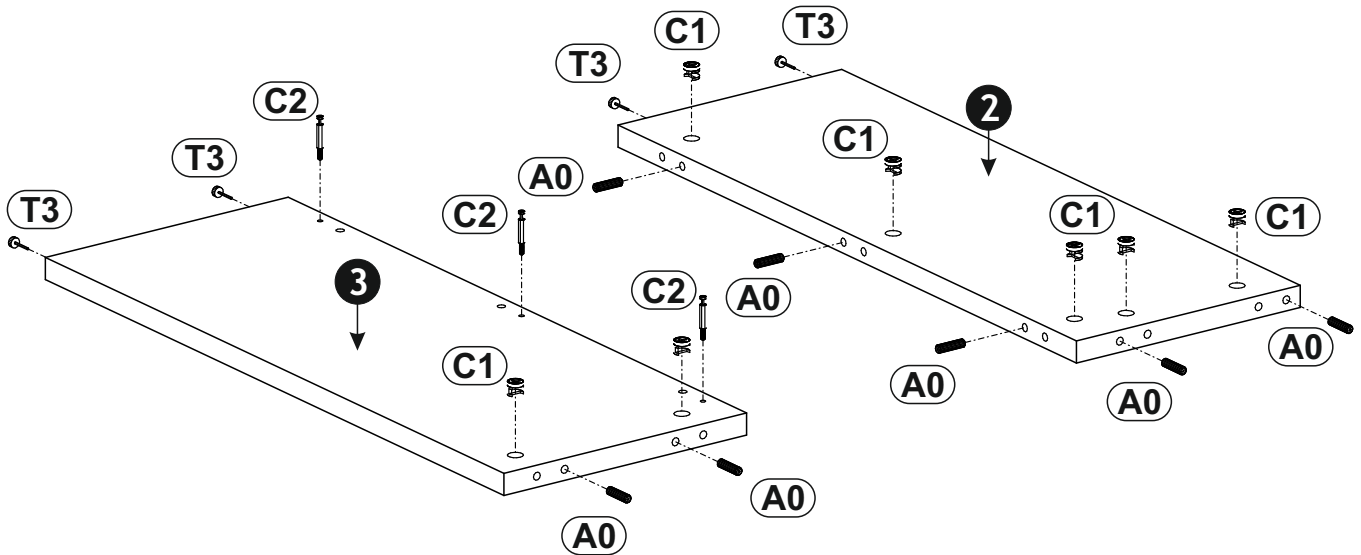
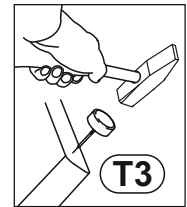
2 ▶

<b>(C1)</b> 18mm 	<b>x4</b>	<b>(C2)</b> 	<b>x3</b>
		<b>(C5)</b> 	<b>x4</b>

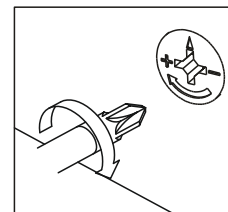
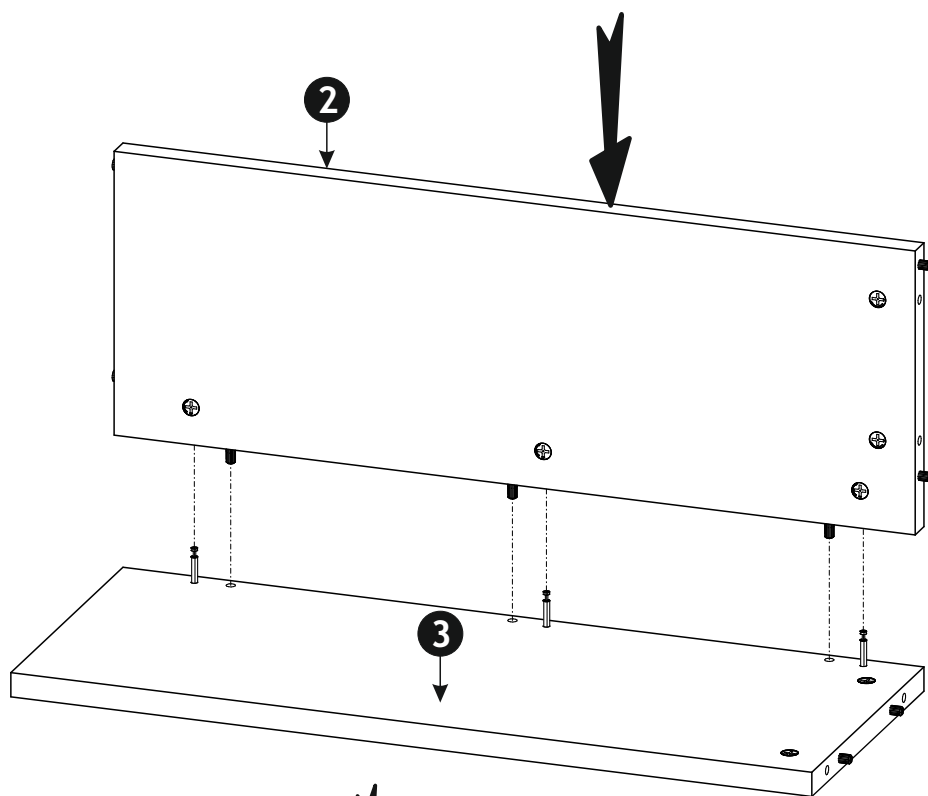


3 ▶

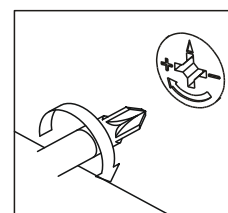
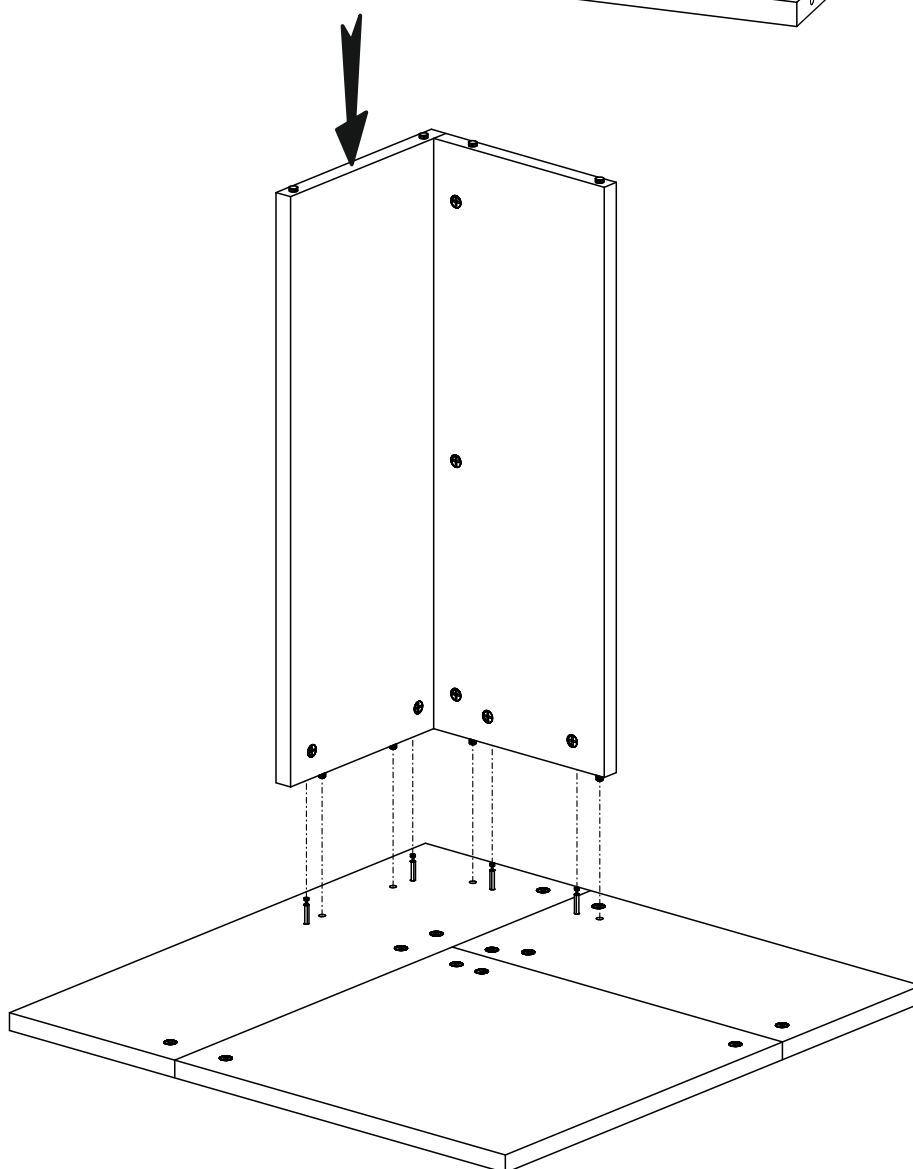
<b>(A0)</b> 8 x 30mm 	<b>x7</b>	<b>(C1)</b> 18mm 	<b>x7</b>
<b>(C2)</b> 	<b>x3</b>	<b>(T3)</b> 	<b>x4</b>



4 ▶

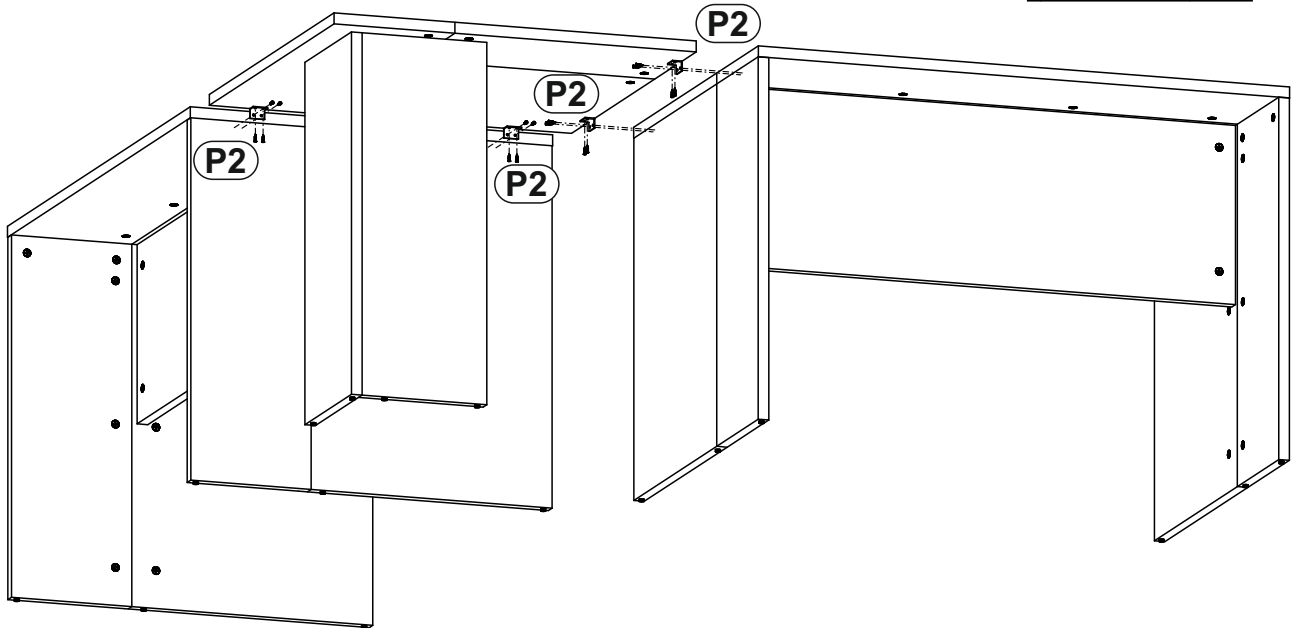
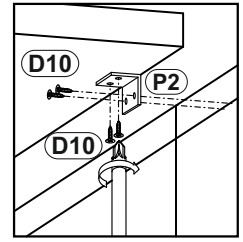
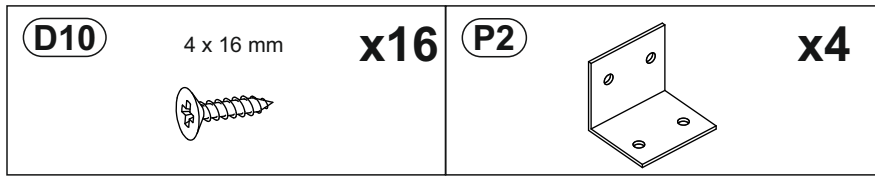


5 ▶



# option

6 ▶



7 ▶

